

大空間と簡単操作で、優しさと嬉しさを。

広々スペースでゆったり快適



※写真はリヤシートを取り外した状態です。(リヤシートは取り外し可能です。)

電動ウインチでラクラク乗車



ミラクルオープンドアで介助がしやすい



※写真はリヤシートを取り外した状態です。(リヤシートは取り外し可能です。)

使い方に合わせて4人乗りに早がわり



スローパー専用装備



スロープ
片手で簡単に引き出し可能。幅が広くて乗り降りしやすいスロープです。



電動ウインチ
女性やお年寄りの方でも、安全でラクに車いすを乗車させることができます。



手すり
車いす乗車の方の体を支えます。回転式なので簡単に向きを変えることができ、状況に応じて取り外すことも可能です。(取り外し時用キャップ付)



車いす乗車者用3点式ELRシートベルト
車いす乗車の方をしっかりサポート。安心感もバッチリです。

主要寸法 各寸法は設計値を示します。実測値は異なることがあります。



開口部が広いから乗り降り快適

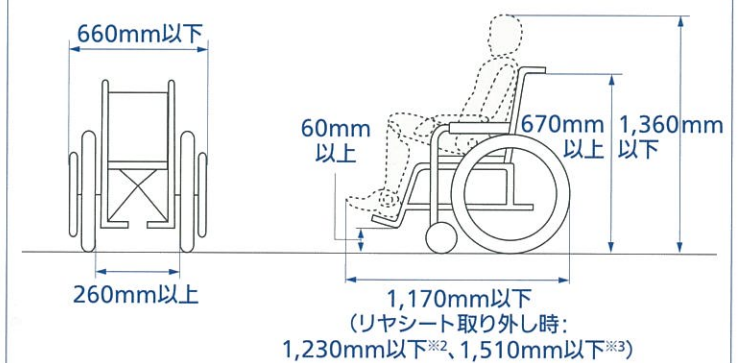
スロープが短いので狭いスペースでもOK

車いす乗車スペース長 (リヤシート取り外し時)	1,190mm (1,250~1,530mm)※1	スロープ角度	13度
車いす乗車スペース幅	680mm	スロープ幅(内寸)	640mm
車いす乗車スペース高	1,400mm	スロープ突出長	1,115mm
車いす乗車スペースフロア角度	8度	スロープ耐荷重	200kg
乗降時開口高さ	1,370mm	ウインチ耐荷重	120kg



様々なタイプの車いすに対応できる幅広スロープ

乗車できる車いすの寸法(目安)



- 乗車できる車いすは4輪の車いすのみです。
- 上記寸法内であっても車いすによっては乗車できない場合がありますので販売会社にご相談ください。

※1. 前席スライド最後端~最前部。 ※2. 前席スライド最後端。 ※3. 前席スライド最前部。
■車いすは参考例で装備品ではありません。