

主要寸法 ※各寸法は設計値を示します。実測値は異なることがあります。



※掲載されている車いすは参考例で装備品ではありません。

操作手順



ワイヤレスリモコンの下降スイッチ(またはシート昇降スイッチの前側)を押し続けると、※ワイヤレスリモコンで操作する場合は、先に電源スイッチを押してください。

シートが左側に90度回転します。

さらに押し続けると、車外へスライド下降します。※シートはお好みの高さで止められます。

快適装備



オートエアコン(プッシュ式) [X"SA"に標準装備] 室内を常にお好みの温度に。操作しやすいプッシュ式コントロールパネルを採用。

キーフリーシステム(イモビライザー機能付・リクエストスイッチ付(運転席/助手席/バックドア)) [X"SA"に標準装備] 電子カードキーを携帯していれば、ドアハンドルやバックドアのリクエストスイッチを押すだけでドアの施錠と解錠が行えます。また、電子カードキーがマスターキーがないとエンジンが始動しない、盗難防止に役立つイモビライザー機能付です。

⚠️ 注意: 補込み型心臓ペースメーカー等の機器をご使用の方は、電波により医用機器に影響を及ぼす恐れがあります。詳しくは販売会社におたずねください。

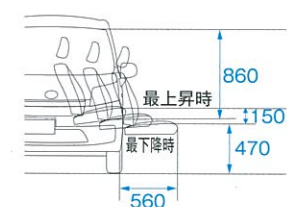
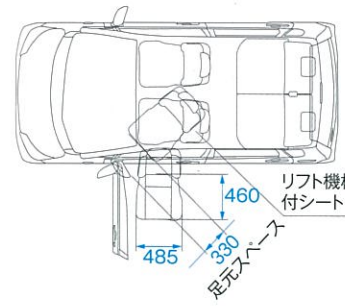
プッシュボタンスタート [X"SA"に標準装備] 電子カードキーを携帯していれば、ブレーキを踏みながらボタンを押すだけで、エンジンの始動・停止が手軽に、スマートに行えます。

運転席シートリフター

チルトステアリング

アジャスタブルショルダーベルトアンカー

寸法図(単位:mm)

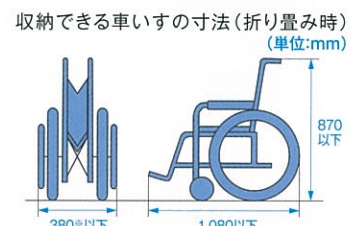


回転時足元スペース(最小)	330mm
昇降ストローク	150mm
最大シート突出量	560mm
最低シート着座面高さ	470mm
乗降時開口高さ(シート座面中央部)	860mm
シートクッション 幅	485mm
奥行	460mm
作動方式	回転 電動
昇降	電動
昇降能力	100kg



**車いす収納スペース(車いす固縛ベルト付)**  
折り畳んだ車いすを収納できるスペースを確保しています。車いす収納後は装備している固縛ベルトで車いすを固定できます。  
※掲載されている車いすは参考例で装備品ではありません。

⚠️ 車両後部のシートバックを起こした時の寸法です。リヤシートをスライドすると車いす収納スペースが変化します。  
●リヤシートを前側にスライドした場合、後部の足元スペースが狭くなります。  
●右記寸法内であっても車いすによっては収納できない場合がありますので、販売会社にご相談ください。



フレンドシップ専用装備



助手席シートリフト ※ロングフロアモード、およびフロントサイドフラットモードにはできません。

アームレスト(左右) 着座姿勢をサポートします。アームレストは垂直に格納が可能です。

折り畳み式フットレスト フットレストはシート下部に折り畳んで収納されており、使用時には片手で出せます。

ワイヤレスリモコン

シート昇降スイッチ

リモコンポケット

軽福祉車両初※1 もしもの事故を防ぐための先進テクノロジー 「スマートアシスト」※2 搭載 スマートアシスト 衝突回避支援システム

※1.2013年4月16日現在、ダイハツ調べ。 ※2.ムーヴフロントシートリフトX"SA"・L"SA"に標準装備。 ⚠️ 作動には一定の条件があります。詳しくはムーヴ車両カタログをご覧ください。

価格

**MOVE フロントシートリフト** キットメーカー:和光工業株式会社

主要装備: ABS, ESP, エコドライブ, CDステレオ, パワーステアリング, ワイヤレスリモコン, フードロック, キーレスエントリー, 773, 4WD, UVカットガラス, 車内カメラ

ボディカラー: シルバーメタリック(T26), シャンパンゴールドメタリック(T27), ライトローズマイカメタリック(T22), アーバンナイトブルーブラックマイカクリスタルメタリック(B70)メタリック(X07), ブラックマイカクリスタルメタリック(B70)メタリック(X07), フライトシルバーメタリック(S28), パールホワイトIII(W24), ホワイト(W09)



Photo:X"SA" ボディカラーのアーバンナイトブルークリスタルメタリック<B70>はメーカーオプション。メモリーナビゲーションシステム&16cmフロントスピーカー+バックモニター+AUX端子+USB端子はセットでメーカーオプション。

Xベース				消費税 非課税
乗車定員4名(フロント2名・リヤ2名)	5ナンバー車/3年車検(初回のみ)			
グレード	駆動方式	トランスミッション	メーカー希望小売価格	
X"SA"	2WD	CVT	1,483,000円	
				リサイクル料金8,870円
Lベース				消費税 非課税
乗車定員4名(フロント2名・リヤ2名)	5ナンバー車/3年車検(初回のみ)			
グレード	駆動方式	トランスミッション	メーカー希望小売価格	
L	2WD	CVT	1,310,000円	
L"SA"	2WD	CVT	1,357,000円	
L"SA"	4WD	CVT	1,472,000円	
				リサイクル料金8,870円

⚠️ 助手席シートリフトについて ●各操作はかならず介護の方が安全を確認しながら行ってください。 ●シートリフト車は、シートの回転により下肢が移動するため、膝が曲がらなければご使用が困難になりますのでご注意ください。 ●助手席シートリフトを昇降させる時、頭や手足など体の一部がドア開口部やインストルメントパネルに当たらないようご注意ください。 ●助手席はシートスライドできません。(ムーヴ車両カタログに掲載のロングフロアモード、フロントサイドフラットモードにはできません。) ●ムーヴフロントシートリフトのシートはベース車のシートと形状が異なります。 ●助手席にはチャイルドシートは装着できません。 ●後席(助手席側)の足元スペースがベース車よりも狭くなります。

※3.エコカー減税(環境対応車普及促進税制)による自動車取得税・自動車重量税の軽減率。自動車取得税は平成27年3月31日まで。自動車重量税は平成27年4月30日まで。ムーヴフロントシートリフトは持ち込み登録となるため、登録時の実測値(寸法・重量)により免税対象であることが決定します。 ●価格はメーカー希望小売価格で参考価格です。価格は販売会社が独自に定めていますので、詳しくは販売会社におたずねください。 ●価格はスペアタイヤ&タイヤバルク応急修理セットおよびタイヤ交換用工具付の価格です。 ●保険料、税金(消費税を除く)、登録料等の諸費用は別途申し受けます。 ●オプションおよび取付費はメーカー希望小売価格には含まれません。 ●全車消費税は非課税となり、メーカー希望小売価格は、消費税抜きの価格となります。 ●シルバーメタリッククリスタルメタリック<T26>、アーバンナイトブルークリスタルメタリック<B70>、パールホワイトIII<W24>のメーカー希望オプション価格は20,000円(消費税非課税)となります。 ●メモリーナビゲーションシステム&16cmフロントスピーカー+バックモニター+AUX端子+USB端子のセットでのメーカー希望オプション価格は110,000円(消費税非課税)となります。 ●自動車リサイクル法の施行により、リサイクル料金が別途必要となります。詳しくは販売会社におたずねください。